

Chaudière fioul/gaz

PK 550



Notice d'installation et d'entretien

Déclaration de conformité CE

L'appareil est conforme au modèle type décrit dans la déclaration de conformité CE. Il est fabriqué et mis en circulation conformément aux exigences des directives européennes. L'original de la déclaration de conformité est disponible auprès du fabricant.

DÉCLARATION DE CONFORMITÉ CE
EG - VERKLARING VAN OVEREENSTEMMING
EC - DECLARATION OF CONFORMITY
EG - KONFORMITÄTSERKLÄRUNG

Fabricant/Manufacturer/Hersteller/Fabrikant : OERTLI THERMIQUE
Adresse/Adres/Adress : Z.I Vieux-Thann - 2 avenue Josué Heilmann
Ville, pays Stad, Land/City, Country/Land, Ort : F-68801 THANN Cedex


déclare ici que les produit(s) suivant(s) : PK. 550 -
verklaart hiermede dat de toestel(len) 9, 10, 11, 12, 13, 14, 15, 16, 17, 18, 19,
20, 21, 22, 23, 24, 25 éléments


this is to declare that the following product(s)
erklärt hiermit das die Produk(te)

Mise en circulation par : voir fin de notice

répond/répondent aux directives CEE suivantes:
voldoet/voldoen aan de bepalingen van de onderstaande EEG-richtlijnen:
is/are in conformity with the following EEC-directives:
den Bestimmungen der nachfolgenden EG-Richtlinien entspricht/entsprechen:

CEE-Directive:	92/42/CEE	normes appliquées, toegepaste normen:
EEG-Richtlijn:	92/42/EEG	tested and examined to the following norms:
EEC-Directive:	92/42/EEC	verwendete Normen:
EG-Richtlinie:	92/42/EWG	EN 303.2(1999), EN 304(1993)
	90/396/CEE	EN 303.3 (1999)
	90/396/EEG	
	90/396/EEC	
	90/396/EWG	
	73/23/CEE	DIN EN 50165(2001) EN 50165 (1997+A1:2001)
	73/23/EEG	DIN EN 60335-1(2003), EN 60335-1(2002)
	73/23/EEC	
	73/23/EWG	
	89/336/CEE	EN 55014-1(2000+A1:2001)
	89/336/EEG	EN 55014-2(1997+A1:2001)
	89/336/EEC	EN 61000-3-2(2000),
	89/336/EWG	EN 61000-3-3(1995+A1:2001)
		EN55022 classe B (1998+A1 :2000)
	97/23/CEE	(art.3 section 3)
	97/23/EEG	(art. 3, lid 3)
	97/23/EEC	(article 3, sub 3)
	97/23/EWG	(Art. 3, Absatz 3)


1312


Mertzwiller, 25 février 2009

Wim HARBERS
Directeur des Opérations et de la Recherche et du Développement

D000911

Sommaire

1	Introduction	4
1.1	Symboles et abréviations	4
1.2	Généralités	4
1.2.1	Responsabilité du fabricant	4
1.2.2	Responsabilité de l'installateur	4
1.2.3	Responsabilité de l'utilisateur	4
2	Consignes de sécurité et recommandations	5
2.1	Consignes de sécurité	5
2.2	Recommandations	5
3	Description technique	6
3.1	Description générale	6
3.2	Tableaux de commande	6
3.3	Principe de fonctionnement	6
3.4	Caractéristiques techniques	7
3.4.1	Chaudières pour les pays suivants : France - Belgique - Espagne - Luxembourg - Portugal - Bulgarie - Grèce - Roumanie - Tunisie - Algérie - Chypre - République tchèque	7
3.4.2	Chaudières pour les pays suivants : Allemagne - Autriche - Pologne - Slovénie - Serbie	8
3.5	Dimensions principales	9
4	Installation	11
4.1	Choix de l'emplacement	11
4.1.1	Implantation de l'appareil	11
4.1.2	Aérations	12
4.2	Montage	12
4.3	Raccordements hydrauliques	13
4.3.1	Renseignements dimensionnels nécessaires	13
4.3.2	Recommandations importantes pour le raccordement du circuit chauffage	13
4.3.3	Remplissage de l'installation	15
4.3.4	Désembouage	15
4.4	Raccordement à la cheminée	16
4.4.1	Détermination du conduit de fumées	16
4.4.2	Raccordement à la cheminée	16
4.5	Raccordement fioul ou gaz	17
4.6	Raccordements électriques	17
5	Mise en service	18
6	Arrêt de la chaudière	18
6.1	Précautions à prendre en cas d'arrêt prolongé de la chaudière	18
6.2	Précautions à prendre en cas d'arrêt du chauffage entraînant des risques de gel	18
7	Contrôle et entretien	19
7.1	Entretien de la chaudière	19
7.1.1	Ramonage	19
7.1.2	Ramonage chimique	22
7.1.3	Nettoyage de l'habillage	23
7.2	Maintenance du brûleur	24
7.3	Maintenance de l'installation	24
7.3.1	Niveau d'eau	24
7.3.2	Vidange	24
7.3.3	Plaquette signalétique	24
8	Pièces de rechange - PK 550	25

1 Introduction

1.1 Symboles et abréviations

Dans cette notice, différents marquages et pictogrammes sont utilisés pour attirer l'attention sur des indications particulières. OERTLI THERMIQUE S.A.S. souhaite ainsi assurer la sécurité de l'utilisateur, éviter tout problème et garantir le bon fonctionnement de la chaudière.



Danger

Signale un risque de situation dangereuse pouvant entraîner des blessures corporelles graves.



Avertissement

Signale un risque de situation dangereuse pouvant entraîner des blessures corporelles légères.



Attention

Signale un risque de dégâts matériels.



Information particulière.



Renvoi

Renvoi vers d'autres notices ou d'autres pages de la notice.

▶ **ECS** : Eau Chaude Sanitaire.

1.2 Généralités

1.2.1 Responsabilité du fabricant

OERTLI THERMIQUE S.A.S. fabrique des produits qui respectent la norme **CE**. Les produits sont livrés avec le marquage **CE** et tous les documents nécessaires.

La société OERTLI THERMIQUE S.A.S. ayant le souci de la qualité de ses produits, cherche en permanence à les améliorer. Elle se réserve donc le droit de modifier à tout moment les caractéristiques indiquées dans ce document.

La responsabilité de OERTLI THERMIQUE S.A.S. en qualité de fabricant ne saurait être engagée dans les cas suivants :

- ▶ Non-respect des instructions d'utilisation de l'appareil.
- ▶ Défaut ou insuffisance d'entretien de l'appareil.
- ▶ Non-respect des instructions d'installation de l'appareil.

1.2.2 Responsabilité de l'installateur

L'installateur a la responsabilité de l'installation et de la première mise en service de l'appareil. L'installateur doit respecter les consignes suivantes :

- ▶ Lire et respecter les instructions données dans les notices fournies avec l'appareil.
- ▶ Réaliser l'installation conformément à la législation et aux normes en vigueur.

- ▶ Effectuer la première mise en service et effectuer tous les points de contrôles nécessaires.
- ▶ Expliquer l'installation à l'utilisateur.
- ▶ Si un entretien est nécessaire, avertir l'utilisateur de l'obligation de contrôle et d'entretien de l'appareil.
- ▶ Remettre toutes les notices à l'utilisateur.


1.2.3 Responsabilité de l'utilisateur


Pour garantir un fonctionnement optimal de l'appareil, l'utilisateur doit respecter les consignes suivantes :

- ▶ Lire et respecter les instructions données dans la notice d'utilisation.
- ▶ Faire appel à des professionnels qualifiés pour réaliser l'installation et effectuer la première mise en service.
- ▶ Se faire expliquer l'installation par l'installateur.
- ▶ Faire effectuer les contrôles et entretiens nécessaires par un professionnel qualifié.
- ▶ Conserver les notices en bon état à proximité de l'appareil.


2 Consignes de sécurité et recommandations


2.1 Consignes de sécurité


 Le bon fonctionnement de l'appareil est conditionné par le strict respect de la présente notice.

 Seul un professionnel qualifié est autorisé à intervenir sur l'appareil et l'installation.


 Une utilisation non conforme ou encore des modifications non autorisées apportées à l'installation ou à l'appareil lui-même excluent tout droit de recours.

 Avant toute intervention, couper l'alimentation électrique de l'appareil.


 Respecter les polarités indiquées aux bornes : phase (L), neutre (N) et terre (\perp).

 Garder les enfants éloignés de la chaufferie.

■ Risque d'incendie

 Il est interdit de stocker, même temporairement, des produits et matières inflammables dans la chaufferie ou à proximité de la chaudière.

■ Risque d'intoxication

 Ne pas obstruer (même partiellement) les entrées d'air dans le local.

 En cas d'émanations de fumées

1. Eteindre l'appareil
2. Ouvrir les fenêtres
3. Evacuer les lieux
4. Contacter le professionnel qualifié


■ Risque de brûlure


 Selon les réglages de l'appareil :

- La température des conduits de fumée peut dépasser 180 °C
- La température des radiateurs peut atteindre 95 °C
- La température de l'eau chaude sanitaire peut atteindre 65 °C

■ Risque d'endommagement

 Ne pas stocker des composés chlorés ou fluorés à proximité de l'appareil.

 Installer l'appareil dans un local à l'abri de la pluie, de la neige et du gel.

 Ne pas laisser l'appareil sans entretien : Contacter un professionnel qualifié ou souscrire un contrat d'entretien pour l'entretien annuel de l'appareil.

2.2 Recommandations

- Vérifier régulièrement que l'installation est en eau et sous pression.
- Laisser l'appareil accessible à tout moment.
- Eviter de vidanger l'installation.
- Utiliser uniquement des pièces de rechange d'origine.
- Ne jamais enlever, ni recouvrir les étiquettes et plaquettes signalétiques apposées sur les appareils.

3 Description technique

3.1 Description générale

Les chaudières PK 550 sont destinées au chauffage central par radiateur ou par plancher chauffant. Les chaudières se caractérisent par les éléments suivants :

- Chaudière à eau chaude
- Corps de chauffe en fonte,
- Chaudière à foyer pressurisé,
- Chaudière à équiper d'un brûleur soufflé à gaz ou au fioul
- Tableau de commande **X** ou **R** (Voir ci-dessous)
- Possibilité de production d'eau chaude sanitaire par préparateur indépendant installé séparément.
- Raccordement à une cheminée

3.2 Tableaux de commande

■ PKX 550 : Chaudière avec tableau de commande standard X

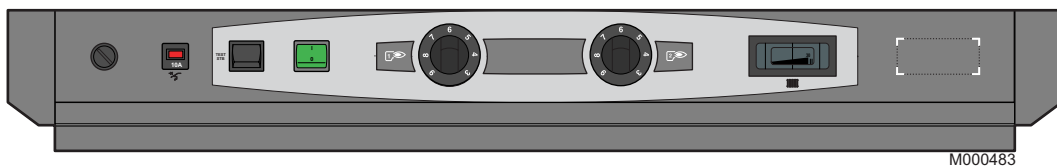
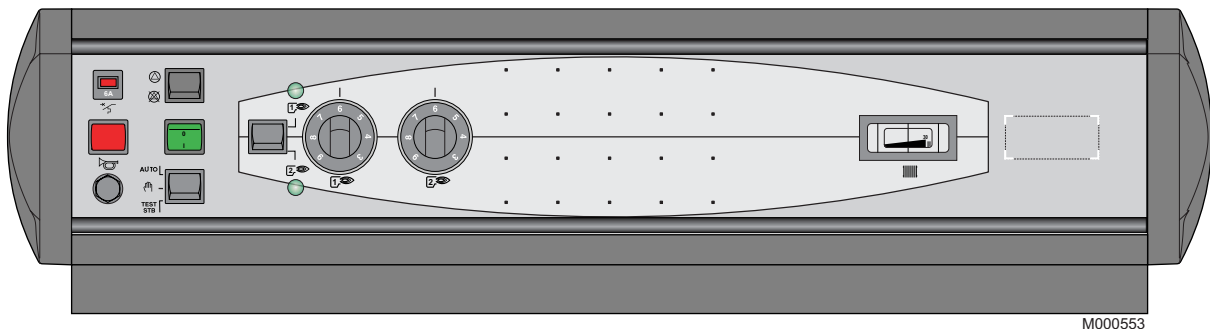


Tableau comportant les organes de réglage, de contrôle et de sécurité permettant le fonctionnement autonome de la chaudière, sans régulation.

Le tableau standard permet le raccordement de la chaudière à l'armoire de commande de la chaufferie. Cette armoire peut être équipée de régulations.

■ PKR 550 : Chaudière avec tableau de commande R.



Le tableau de commande permet le fonctionnement d'une chaudière équipée d'un brûleur 1 allure, 2 allures ou modulant.

Régulation en fonction de la température extérieure si une régulation (voir les options) est raccordée.

3.3 Principe de fonctionnement

Chaudière avec tableau de commande X :

Le fonctionnement est piloté par le thermostat de chaudière ou par la régulation montée en armoire en fonction de la demande de chauffe.

Chaudière avec tableau de commande R :

Pour les chaudières équipées d'une régulation REA, la température de la chaudière est modulée par action du régulateur sur le brûleur et les vannes mélangeuses motorisées en fonction de la température extérieure. Pour chaudières non équipées de régulation REA, ni d'un thermostat d'ambiance : Le fonctionnement est piloté par le thermostat de chaudière en fonction de la demande de chauffe.

3.4 Caractéristiques techniques

3.4.1 Chaudières pour les pays suivants : France - Belgique - Espagne - Luxembourg - Portugal - Bulgarie - Grèce - Roumanie - Tunisie - Algérie - Chypre - République tchèque

Pression de service maximale : 6 bar

Température maximale de service : 100 °C

Réglage du thermostat de chaudière : 30 à 90°C

Consigne du thermostat de sécurité : 110 °C

Chaudière			PK 550-9	PK 550-10	PK 550-11	PK 550-12	PK 550-13	PK 550-14	PK 550-15	PK 550-16	PK 550-17	PK 550-18	PK 550-19	PK 550-20	PK 550-21	PK 550-22	PK 550-23	PK 550-24	PK 550-25
Puissance utile		kW	464 à 522	522 à 580	580 à 638	638 à 696	696 à 754	754 à 812	812 à 870	870 à 928	928 à 986	986 à 1044	1044 à 1102	1102 à 1160	1160 à 1218	1218 à 1276	1276 à 1334	1334 à 1400	1400 à 1450
Puissance enfournée		kW	505 à 571	566 à 632	635 à 703	701 à 769	763 à 831	821 à 890	897 à 967	954 à 1024	1022 à 1093	1077a à 1147	1146 à 1216	1198 à 1268	1265 à 1336	1333 à 1404	1393 à 1464	1463a à 1544	1532 à 1595
Nombre d'éléments			9	10	11	12	13	14	15	16	17	18	19	20	21	22	23	24	25
Contenance en eau		l	465	503	541	579	617	655	693	731	769	807	845	905	943	981	1019	1057	1095
Pertes de charge côté eau ⁽¹⁾	$\Delta T = 10K$	mbar	28.4	34.8	42	50	57.6	67.2	77.6	26.2	30.2	35.8	41.4	48.0	53.6	59.2	64.8	71.6	78.4
	$\Delta T = 15K$	mbar	12.6	15.5	18.7	22.4	25.8	30	34.7	11.7	13.5	14.0	18.5	21.5	24	26.5	29	32	35
	$\Delta T = 20K$	mbar	7.1	8.7	10.5	12.5	14.4	16.8	19.4	6.5	7.6	9.0	10.4	12.0	13.4	14.8	16.2	17.9	19.6
Pression au foyer pour dépression à la buse = 0 ⁽⁴⁾		mbar	1.8	1.9	2	2.1	2.2	2.3	2.4	2.5	2.6	2.7	2.85	3	3.1	3.2	3.3	3.4	3.5
Température des fumées - Température ambiante ^{(1) (3)}		K	<190	<190	<190	<190	<190	<190	<190	<190	<190	<190	<190	<190	<190	<190	<190	<190	<190
Débit massique des fumées ^{(1) (2)}	Fioul	kg/h	790	980	1080	1180	1380	1380	1480	1580	1670	1770	1870	1970	2070	2170	2260	2360	2460
	Gaz		930	1030	1140	1240	1340	1450	1550	1650	1760	1860	1960	2070	2170	2270	2380	2480	2580
Chambre de combustion	Diamètre inscrit	mm	614	614	614	614	614	614	614	614	614	614	614	614	614	614	614	614	614
	Diamètre équivalent	mm	694	694	694	694	694	694	694	694	694	694	694	694	694	694	694	694	694
	Profondeur	mm	928	1039	1150	1261	1372	1483	1594	1705	1816	1927	2038	2189	2300	2411	2522	2633	2744
	Volume	m ³	0.36	0.40	0.45	0.49	0.53	0.57	0.61	0.65	0.70	0.74	0.78	0.84	0.88	0.92	0.96	1.00	1.05
Consommation d'entretien*	$\Delta T = 30K$	%	0.09	0.08	0.08	0.08	0.07	0.07	0.07	0.07	0.07	0.07	0.07	0.06	0.06	0.06	0.06	0.06	0.06
Poids (à vide)		kg	2237	2412	2601	2810	3000	3171	3364	3561	3756	3955	4124	4343	4538	4734	4930	5107	5297


*Consommation d'entretien : Emission calorifique totale durant l'arrêt brûleur en % de la puissance nominale enfournée pour un écart entre température moyenne chaudière et température ambiante de 30 K - selon DIN 4702 - EN 303.

⁽¹⁾A allure nominale (puissance haute de la chaudière)

⁽²⁾CO₂ = 13.1 à 13.5% pour le fioul domestique et 9.5% pour le gaz naturel.

⁽³⁾Température chaudière : 80 °C

Température ambiante : 20 °C

 ⁽⁴⁾ Il est impératif, pour le bon fonctionnement de la chaudière, de respecter le tirage à la buse.

3.4.2 Chaudières pour les pays suivants : Allemagne - Autriche - Pologne - Slovénie - Serbie

Pression de service maximale : 6 bar
 Température maximale de service : 100 °C
 Température maximale de service : 120 °C
 (selon TRD 702)

Réglage du thermostat de chaudière : 30 à 90°C
 Consigne du thermostat de sécurité : 110 °C

Chaudière	PK 550-9	PK 550-10	PK 550-11	PK 550-12	PK 550-13	PK 550-14	PK 550-15	PK 550-16	PK 550-17	PK 550-18	PK 550-19	PK 550-20	PK 550-21	PK 550-22	PK 550-23	PK 550-24	PK 550-25	
Puissance utile kW	415 à 460	460 à 505	505 à 550	550 à 595	595 à 640	640 à 685	685 à 730	730 à 775	730 à 820	820 à 865	865 à 910	910 à 955	955 à 1000	1000 à 1045	1045 à 1090	1090 à 1135	1135 à 1180	
Puissance enfournée kW	448 à 500	494 à 546	547 à 599	597 à 649	643 à 696	689 à 741	743 à 797	790 à 842	790 à 892	886 à 938	935 à 987	982 à 1034	1034 à 1085	1082 à 1133	1131 à 1182	1180 à 1231	1227 à 1278	
Nombre d'éléments	9	10	11	12	13	14	15	16	17	18	19	20	21	22	23	24	25	
Contenance en eau l	465	503	541	579	617	655	693	731	769	807	845	905	943	981	1019	1057	1095	
Pertes de charge côté eau ⁽¹⁾	$\Delta T = 10K$	22	25.9	30.5	37	43.5	50	55.8	21.8	24.2	26.8	30	33	35.6	38.9	42.9	45.6	48.9
	$\Delta T = 15K$	9.8	11.5	13.6	16.4	19.3	22.2	24.8	9.7	10.8	11.9	13.3	14.7	15.8	17.3	19.1	20.3	21.9
	$\Delta T = 20K$	5.5	6.9	8.1	9.2	10.6	12	13.9	4.5	5.8	6.5	7.2	7.9	8.6	9.4	1.6	11.8	12.4
Pression au foyer pour dépression à la buse = 0 ⁽⁴⁾	1.4	1.45	1.5	1.55	1.6	1.65	1.7	1.75	1.8	1.85	1.95	2.05	2.1	2.15	2.2	2.25	2.3	
Température des fumées - Température ambiante ⁽¹⁾⁽³⁾	<190	<190	<190	<190	<190	<190	<190	<190	<190	<190	<190	<190	<190	<190	<190	<190	<190	
Débit massique des fumées ⁽¹⁾⁽²⁾	Fioul	770	850	920	1000	1070	1150	1220	1300	1370	1450	1520	1600	1670	1750	1820	1900	1970
	Gaz	810	890	970	1040	1120	1200	1280	1360	1440	1520	1590	1670	1750	1830	1910	1990	2070
Chambre de combustion	Diamètre inscrit mm	614	614	614	614	614	614	614	614	614	614	614	614	614	614	614	614	
	Diamètre équivalent mm	694	694	694	694	694	694	694	694	694	694	694	694	694	694	694	694	
	Profondeur mm	928	1039	1150	1261	1372	1483	1594	1705	1816	1927	2038	2189	2300	2411	2522	2633	2744
	Volume m ³	0.36	0.40	0.45	0.49	0.53	0.57	0.61	0.65	0.70	0.74	0.78	0.84	0.88	0.92	0.96	1.00	1.05
Consommation d'entretien* $\Delta T = 30K$	%	0.16	0.15	0.14	0.13	0.13	0.12	0.12	0.11	0.11	0.11	0.11	0.11	0.11	0.11	0.10	0.10	
Poids (à vide) kg	2205	2391	2567	2771	2945	3120	3314	3494	3684	3872	4040	4266	4444	4639	4817	4994	5168	


*Consommation d'entretien : Emission calorifique totale durant l'arrêt brûleur en % de la puissance nominale enfournée pour un écart entre température moyenne chaudière et température ambiante de 30 K - selon DIN 4702 - EN303.

⁽¹⁾A allure nominale (puissance haute de la chaudière)

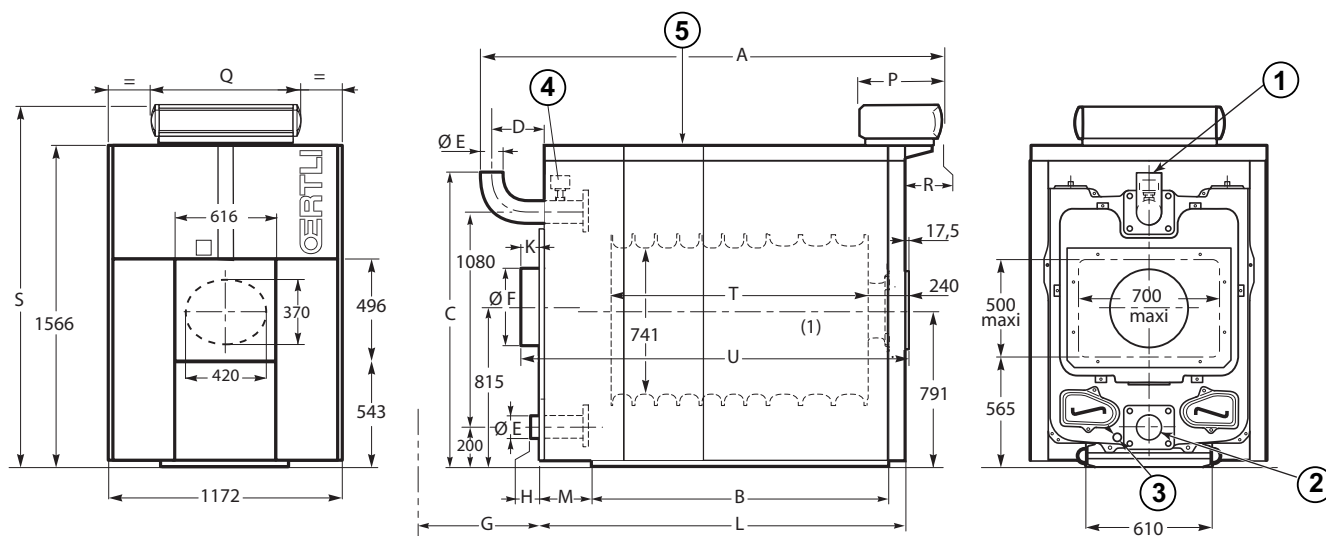
⁽²⁾CO₂ = 13.1 à 13.5% pour le fioul domestique et 9.5% pour le gaz naturel.

⁽³⁾Température chaudière : 80 °C

Température ambiante : 20 °C

 ⁽⁴⁾ Il est impératif, pour le bon fonctionnement de la chaudière, de respecter le tirage à la buse.

3.5 Dimensions principales



D000922

(1) Axe brûleur.

(2) Montage du tableau latéral possible à droite ou à gauche de la chaudière. Positionnement précis en hauteur défini par l'installateur lors du montage.

(3) max..

- ① Départ chauffage - Ø E (à souder)
- ② Retour chauffage - Ø E (à souder)
- ③ Vidange - Rp 3/4
- ④ Détecteur de débit.
- ⑤ Hauteur mini pour ramonage = 850.

3. Description technique

Chaudière	PK 550-9	PK 550-10	PK 550-11	PK 550-12	PK 550-13	PK 550-14	PK 550-15	PK 550-16	PK 550-17	PK 550-18	PK 550-19	PK 550-20	PK 550-21	PK 550-22	PK 550-23	PK 550-24	PK 550-25
A (mm)	1119	1230	1341	1452	1563	1674	1785	1896	2007	2118	2229	2380	2491	2602	2713	2824	2935
B (mm)	1078	1300	1300	1522	1522	1744	1744	1966	1966	2188	2188	2450	2450	2672	2672	2894	2894
C (mm)	1488	1488	1488	1488	1488	1488	1488	1488	1488	1504	1504	1504	1504	1504	1504	1504	1504
D (mm)	212	233	234	255	256	217	188	189	210	236	257	208	209	230	231	252	253
Ø E (à souder) (mm)	139.7	139.7	139.7	139.7	139.7	139.7	139.7	139.7	139.7	159	159	159	159	159	159	159	159
Ø F (mm)	300	350	350	350	350	400	400	400	400	400	400	400	*	*	*	*	*
G** (mm)	-	-	-	-	-	-	150	150	370	370	370	650	650	650	980	980	980
H (mm)	-7	14	15	36	37	-2	-31	-30	-9	-8	13	-36	-35	-14	-13	8	9
K*** (mm)	5	26	27	48	49	10	-19	-18	3	4	25	-24	-23	-2	-1	20	21
L (mm)	1555	1645	1755	1845	1955	2105	2245	2355	2445	2555	2645	2845	2955	3045	3155	3245	3355
M (mm)	319	243	297	221	275	259	324	269	321	265	299	269	324	269	324	249	303
P (mm)	R	355	355	355	355	355	355	355	355	355	355	355	355	355	355	355	355
	standard - X	130	130	130	130	130	130	130	130	130	130	130	130	130	130	130	130
R (mm)	R	175	175	175	175	175	175	175	175	175	175	175	175	175	175	175	175
	standard - X	20	20	20	20	20	20	20	20	20	20	20	20	20	20	20	20
S (mm)	R	1760	1760	1760	1760	1760	1760	1760	1760	1760	1760	1760	1760	1760	1760	1760	1760
	standard - X	1670	1670	1670	1670	1670	1670	1670	1670	1670	1670	1670	1670	1670	1670	1670	1670
T (mm)	928	1039	1150	1261	1372	1483	1594	1705	1816	1927	2038	2189	2300	2411	2522	2633	2744
U (mm)	1577.5	1688.5	1799.5	1910.5	2021.5	2132.5	2243.5	2354.5	2465.5	2576.5	2687.5	2838.5	2949.5	3060.5	3171.5	3282.5	3393.5
V (mm)	R	755	755	755	755	755	755	755	755	755	755	755	755	755	755	755	755
	standard - X	738	738	738	738	738	738	738	738	738	738	738	738	738	738	738	738

* Plaque pleine à découper. Découpe maxi 500 x 700 mm.

**G = Longueur nécessaire au dégagement du tube répartiteur d'eau.

*** Cote correspondant à l'extrémité du raccordement cheminée longueur 100 mm.

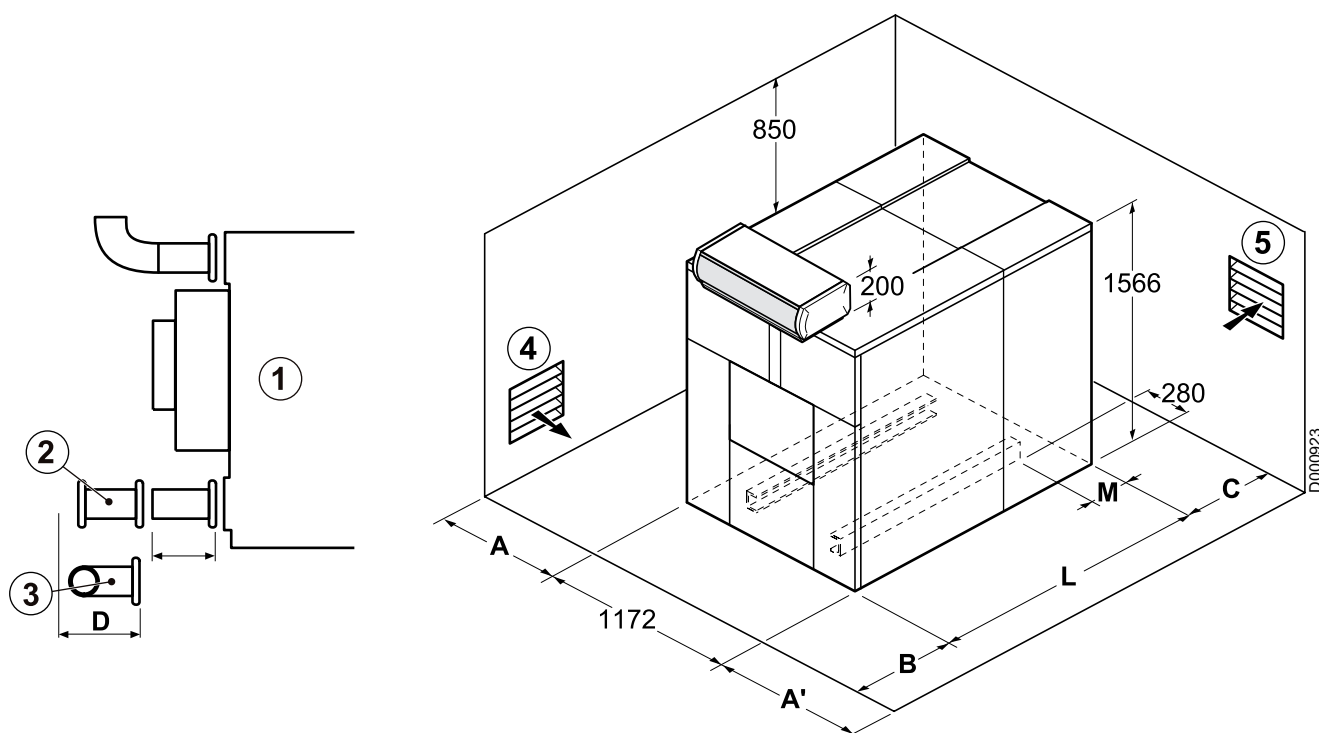
i Pour les modèles PK 550-21, PK 550-22, PK 550-23, PK 550-24 et PK 550-25 une plaque pleine à découper est livrée sans le raccordement cheminée longueur 100 mm.

4 Installation

4.1 Choix de l'emplacement

4.1.1 Implantation de l'appareil

Pour son montage et grâce à son châssis, la chaudière PK 550 ne nécessite aucun socle spécial. Sa constitution en foyer fermé ne demande aucune caractéristique réfractaire du sol. Il faut et il suffit que le sol soit apte à supporter le poids de la chaudière en ordre de marche. Si l'emplacement de la chaudière n'a pas été prévu de façon précise, il convient de réserver autour de la chaudière un espace libre compatible avec la surveillance et l'entretien de la chaudière.



- ① Corps de chaudière *
- ② Raccordement droit (non livré) *

* Afin de faciliter des travaux ultérieurs sur la chaudière (remplacement du tube répartiteur d'eau, etc ...) il est nécessaire de prévoir un raccordement par bride de la chaudière à l'installation en respectant bien la cote minimale de dégagement D.

- ③ Raccordement coudé (non livré)
- ④ Entrée d'air

- ⑤ Sortie d'air

Si $A = 1.2 \text{ m}$ (côté ouverture porte), $A' = 0.5 \text{ m}$

Si $A = 0.5 \text{ m}$, $A' = 1.2 \text{ m}$ (côté ouverture porte) : cotes à adapter en fonction de l'encombrement du brûleur quand la porte est ouverte.

$B = 1.5 \text{ m}$: cotes à adapter en fonction de l'encombrement du brûleur.

Chaudière	PK 550-9	PK 550-10	PK 550-11	PK 550-12	PK 550-13	PK 550-14	PK 550-15	PK 550-16	PK 550-17	PK 550-18	PK 550-19	PK 550-20	PK 550-21	PK 550-22	PK 550-23	PK 550-24	PK 550-25
L	1555	1645	1755	1845	1955	2105	2245	2355	2445	2555	2645	2845	2955	3045	3155	3245	3355
M	319	243	297	221	275	259	324	269	321	265	299	269	324	269	324	249	303
C mini	300	300	300	300	300	300	436	436	656	656	656	936	936	936	1266	1266	1266
D mini	-	-	-	-	-	-	136	136	356	356	356	636	636	636	966	966	966

4.1.2 Aérations

Les entrées d'air seront disposées de telle manière, par rapport aux orifices de ventilation haute, que le renouvellement d'air intéresse l'ensemble du volume de la chaufferie.

Dans tous les cas, il est impératif de se conformer aux réglementations locales en vigueur.

Aérations basses et hautes obligatoires :

Aération haute :

- Section égale à la moitié de la section totale des conduits de fumées avec un minimum de 2.5 dm².

Aération basse :

- Amenée d'air directe : $S \text{ (dm}^2) \geq \frac{0,86P}{20}$

P = Puissance installée en kW

Attention :

Afin d'éviter une détérioration de la chaudière, il convient d'empêcher la contamination de l'air de combustion par des composés chlorés et/ou fluorés qui sont particulièrement corrosifs.

Ces composés sont présents, par exemple, dans les bombes aérosols, peintures, solvants, produits de nettoyage, lessives, détergents, colles, sel de déneigement, etc...

Par conséquent :

- Ne pas aspirer de l'air évacué par des locaux utilisant de tels produits : salon de coiffure, pressings, locaux industriels (solvants), locaux avec présence de machines frigorifiques (risques de fuite de fluide frigorigène), etc...
- Ne pas stocker de tels produits à proximité des chaudières.

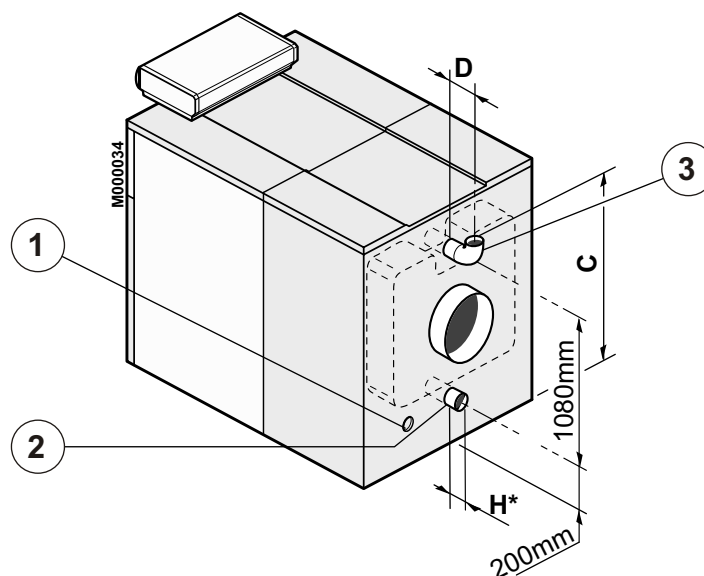
En cas de corrosion de la chaudière et/ou de ses périphériques par des composés chlorés et/ou fluorés, la garantie contractuelle ne saurait trouver application.

4.2 Montage

Pour effectuer le montage de la chaudière, se reporter à la notice d'installation.

4.3 Raccordements hydrauliques

4.3.1 Renseignements dimensionnels nécessaires



- ① Orifice de vidange taraudé 3/4"
 ② Retour chauffage :
 - 9 à 17 éléments : 139.7 - 5"
 - 18 à 25 éléments : 159 - 6"
 à souder.

- ③ Départ chauffage :
 - 9 à 17 éléments : 139.7 - 5"
 - 18 à 25 éléments : 159 - 6"
 à souder.

* Cote sans raccordement (voir dessin chapitre Implantation en chaufferie, raccordement droit ou coudé).

Chaudière	PK 550-9	PK 550-10	PK 550-11	PK 550-12	PK 550-13	PK 550-14	PK 550-15	PK 550-16	PK 550-17	PK 550-18	PK 550-19	PK 550-20	PK 550-21	PK 550-22	PK 550-23	PK 550-24	PK 550-25
C (mm)	1488	1488	1488	1488	1488	1488	1488	1488	1488	1504	1504	1504	1504	1504	1504	1504	1504
D (mm)	212	233	234	255	256	217	188	189	210	236	257	208	209	230	231	252	253
H (mm)	-7	14	15	36	37	-2	-31	-30	-9	-8	13	-36	-35	-14	-13	8	9

4.3.2 Recommandations importantes pour le raccordement du circuit chauffage

L'installation doit être réalisée suivant la réglementation en vigueur, les règles de l'art et les recommandations contenues dans la présente notice.

France :

Les installations de chauffage doivent être conçues et réalisées de manière à empêcher le retour des eaux du circuit chauffage et des produits qui y sont introduits, vers le réseau d'eau potable situé en amont ; L'installation ne doit pas être en relation directe avec le réseau d'eau potable (article 16-7 du Règlement sanitaire départemental). Lorsque ces installations sont munies d'un système de remplissage raccordé au réseau d'eau potable, elles comportent un disconnecteur CB (disconnecteur à zones de pression différentes non contrôlables) répondant aux exigences fonctionnelles de la norme NF P 43-011.

► Débit minimal de la soupape de sécurité en fonction de la puissance utile maximale de la chaudière :

- ① Débit soupape
 ② Puissance utile chaudière

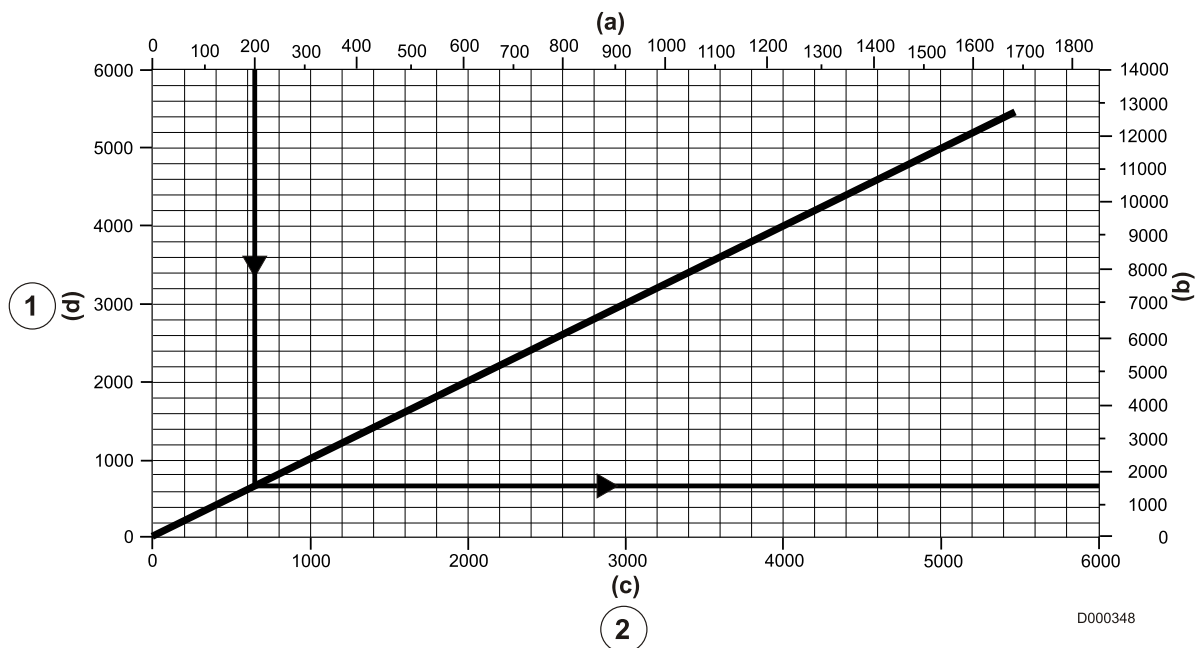
(a) = kW, (b) = lb/h, (c) = MBtu/h, (d) = kg/h

Exemple de lecture du diagramme

La puissance utile maximale de la chaudière est de 800 kW.

Le débit minimal de la soupape de sécurité doit être de 2600 kg/h.

⚠ Il ne doit exister entre la chaudière et les soupapes de sécurité, aucun organe d'obturation totale ou partielle (France : DTU - 65.11, § 4.22 - NF P 52-203).



► Débit d'eau dans la chaudière :

Le débit d'eau dans la chaudière, brûleur en marche, doit correspondre aux formules suivantes :

- Débit d'eau nominal $Q_n = 0.86 P_n / 20$
- Débit minimal $Q_{\text{mini}} = 0.86 P_n / 45$ (ce débit correspond également au débit minimal de recyclage dans la chaudière)
- Débit d'eau maximal $Q_{\text{max}} = 0.86 P_n / 5$

Q_n = débit en m^3/h

P_n = Puissance nominale (puissance haute de la chaudière) en kW.

► Fonctionnement en cascade

Après l'arrêt du brûleur :

- Temporisation nécessaire avant l'ordre de fermeture d'une vanne d'isolement : 3 min
- Commande de l'arrêt de la pompe de recyclage (placée entre la chaudière et les vannes d'isolement) par le contact de fin de course de la vanne d'isolement.

► Fonctionnement avec brûleur 2 allures

- La température d'eau dans la chaudière est maintenue à 50 °C ou plus ; La première allure doit être réglée au minimum à 30 % de l'allure nominale
- Fonctionnement en basse température modulée (température de départ minimale : 40 °C) ; La première allure doit être réglée au minimum à 50 % de l'allure nominale.

► Fonctionnement avec brûleur modulant

- La température d'eau dans la chaudière est maintenue à 50 °C ou plus : Le brûleur peut moduler jusqu'à 30 % de l'allure nominale
- Fonctionnement en basse température modulée (température de départ minimale : 40 °C) ; Le brûleur peut moduler jusqu'à 50 % de l'allure nominale

4.3.3 Remplissage de l'installation

Le remplissage doit s'effectuer à débit faible à un point bas en chaufferie afin de favoriser la purge de la totalité de l'air contenu dans la chaudière par le(s) point(s) haut(s) de l'installation.

Pour le remplissage, toutes les pompes (dont la (les) pompe(s) de recyclage) doivent être à l'arrêt.

! TRES IMPORTANT : première mise en service après vidange partielle ou totale de l'installation : si toutes les purges d'air ne se font pas naturellement vers un vase d'expansion à l'air libre, l'installation doit comporter, en plus des purgeurs automatiques pouvant assurer à eux seuls l'élimination des gaz de l'installation en fonctionnement, des purgeurs manuels permettant de purger tous les points hauts de l'installation et de vérifier avant l'allumage du brûleur que l'installation remplie d'eau est bien purgée de l'air qu'elle contenait.

! Ne pas faire d'appoint d'eau froide par le retour alors que la chaudière est chaude.

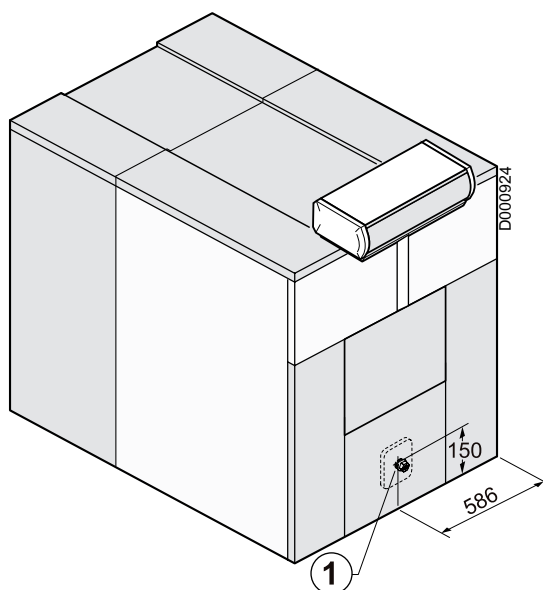
4.3.4 Désembouage

Un orifice taraudé Ø 2" pourvu d'un bouchon est prévu en partie basse avant de la chaudière. Le montage sur cet orifice d'une vanne 1/4 de tour (non livrée) permet d'évacuer les boues.

L'évacuation des boues entraîne l'élimination de quantités d'eau importantes, qu'il faudra restituer au réseau après l'intervention.

Remarque :

Aucun remplacement de chaudière sur un réseau ancien ne doit être effectué sans un rinçage soigné de l'installation. Prévoir la mise en place d'un pot de décantation des boues sur le retour et à proximité immédiate de la chaudière.



① Orifice de désembouage taraudé 2"

4.4 Raccordement à la cheminée

Les performances élevées des chaudières modernes, leur utilisation dans des conditions particulières liées à l'évolution des technologies (par ex. : fonctionnement en basse température modulée) conduisent à l'obtention de très basses températures de fumées (<160°C).

Pour cette raison :

- Pour éviter les risques de détérioration de la cheminée, utiliser des conduits conçus pour permettre l'écoulement des condensats qui peuvent résulter de ces modes de fonctionnement.
- Installer un té de purge en pied de cheminée.

La mise en place d'un modérateur de tirage est également recommandée.

4.4.1 Détermination du conduit de fumées

Pour la définition de la cheminée en section et en hauteur, se référer aux réglementations en vigueur. Les chaudières PK 550 étant des chaudières à foyer pressurisé étanche, la pression à la buse ne doit pas dépasser 0 mbar sauf précautions particulières d'étanchéité en cas de raccordement à un récupérateur/condenseur statique par exemple.

4.4.2 Raccordement à la cheminée

Le raccord devra être démontable et présenter des pertes de charges minimales, c'est-à-dire être le plus court possible et sans changement brusque de section.

Son diamètre doit toujours être au moins égal à celui de la buse de la chaudière, à savoir :

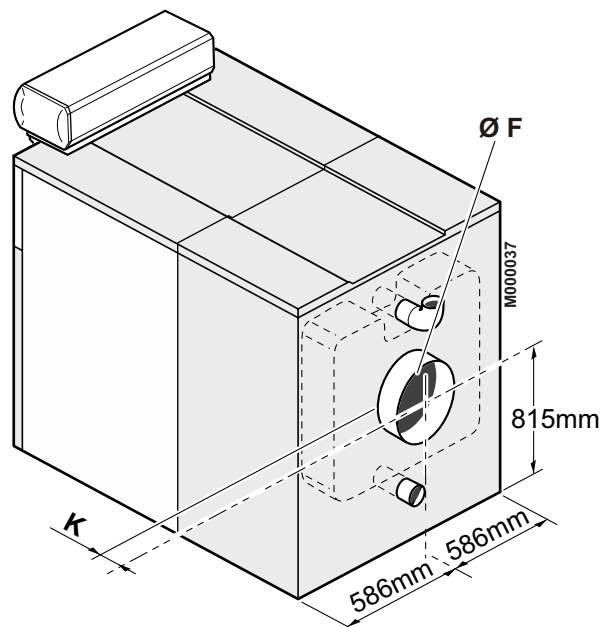
Ø 300 mm pour la 9 éléments

Ø 350 mm pour les 10 à 13 éléments

Ø 400 mm pour les 14 à 20 éléments

Pour les chaudières 21 à 25 éléments une plaque pleine est fournie. La découpe maximale pouvant être effectuée est de 500 x 700 mm.

Prévoir sur le conduit de fumée une prise de mesure (trou Ø 10 mm) pour le réglage du brûleur (contrôle de combustion).




Chaudière	PK 550-9	PK 550-10	PK 550-11	PK 550-12	PK 550-13	PK 550-14	PK 550-15	PK 550-16	PK 550-17	PK 550-18	PK 550-19	PK 550-20	PK 550-21	PK 550-22	PK 550-23	PK 550-24	PK 550-25
Ø F	300	350	350	350	350	400	400	400	400	400	400	400	Plaque pleine				
K	5	26	27	48	49	10	-19	-18	3	4	25	-24	-23*	-2*	-1*	20*	21*


*Cote correspondant à l'extrémité du raccordement cheminée longueur 100 mm.

Nota : Pour les modèles PK 550-21, PK 550-22, PK 550-23, PK 550-24 et PK 550-25 une plaque pleine à découper est livrée sans le raccordement cheminée longueur 100 mm.

4.5 Raccordement fioul ou gaz

 Se reporter à la notice livrée avec le brûleur.

4.6 Raccordements électriques

 Se reporter à la notice du tableau de commande de la chaudière.

5 Mise en service



Voir :

- Notice du tableau de commande
- Notice du brûleur
- Notice du préparateur d'eau chaude sanitaire

6 Arrêt de la chaudière

- ▶ Mettre l'interrupteur Marche/Arrêt sur **O**.



Voir : Notice du tableau de commande

- ▶ Couper l'alimentation en gaz de la chaudière (le cas échéant)

■ Tableau de commande DIEMATIC-m3



Le tableau doit toujours être sous tension :

- pour bénéficier de la fonction antigommage de la pompe de chauffage,
- pour assurer le fonctionnement Titan Active System® lorsqu'une anode titane protège le ballon ECS.

Utiliser le mode :

- été pour la coupure du chauffage.
- antigel pour la coupure de la chaudière en cas d'absence.

6.1 Précautions à prendre en cas d'arrêt prolongé de la chaudière

- Faire ramoner soigneusement la chaudière et la cheminée.
- Fermer toutes les portes et trappes de la chaudière pour éviter toute circulation d'air à l'intérieur.
- Nous recommandons également d'enlever le tuyau reliant la chaudière à la cheminée et de fermer la buse avec un tampon.

6.2 Précautions à prendre en cas d'arrêt du chauffage entraînant des risques de gel

Nous conseillons d'utiliser un antigel bien dosé pour éviter la congélation de l'eau de chauffage.

A défaut, vidanger entièrement l'installation.

7 Contrôle et entretien

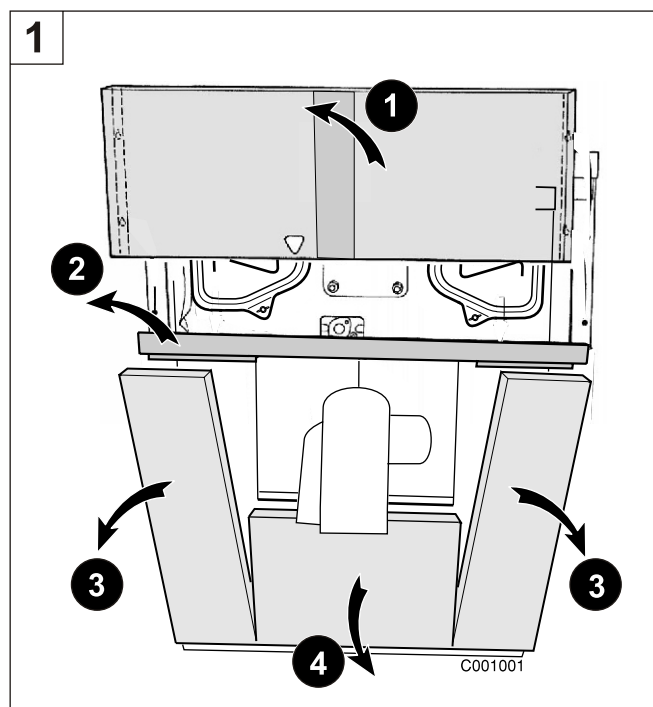
7.1 Entretien de la chaudière

! Les opérations décrites ci-après doivent toujours être effectuées chaudière éteinte et alimentation électrique coupée.

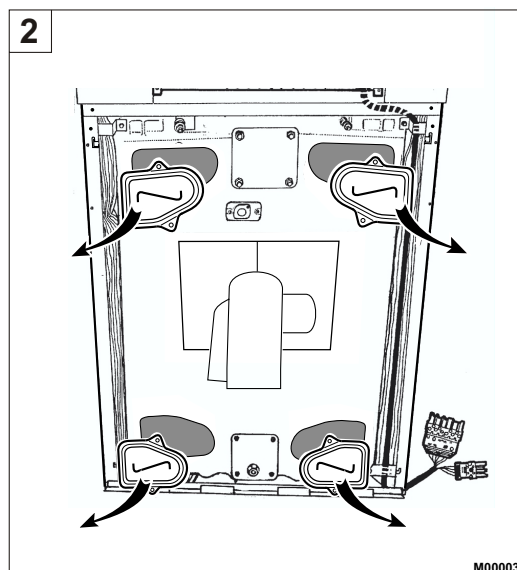
7.1.1 Ramonage

Le bon rendement de la chaudière dépend de son état de propreté.

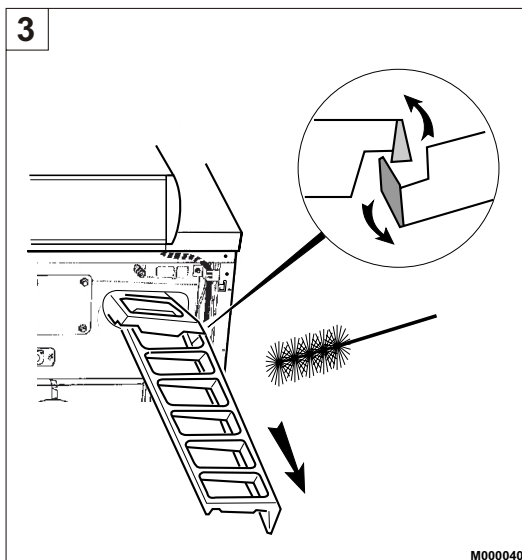
Le ramonage de la chaudière doit être effectué aussi souvent que nécessaire et au moins, comme la cheminée, une fois par an ou davantage selon la réglementation en vigueur ou les besoins de l'installation.



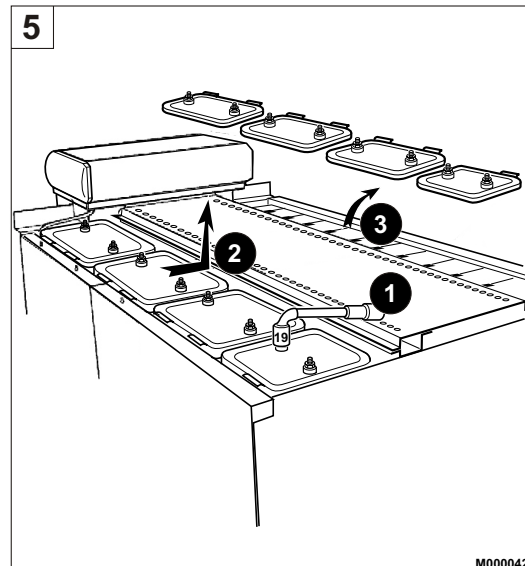
- Couper l'alimentation électrique de la chaudière.
- Démonter le panneau avant supérieur.
- Retirer la traverse avant supérieure de maintien puis décrocher les panneaux avant inférieurs gauche et droit.
- Décrocher le panneau avant inférieur.



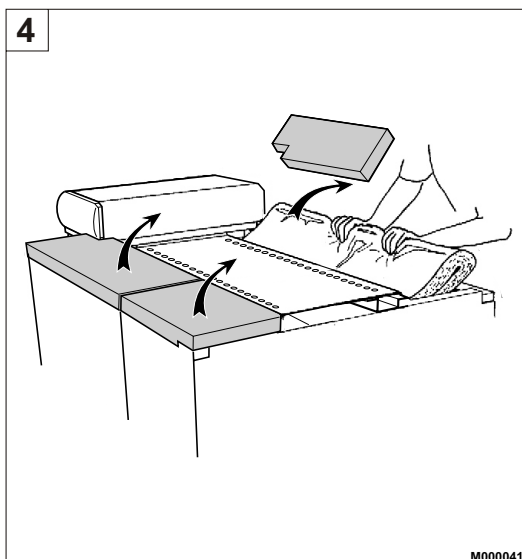
- Retirer les 4 trappes de ramonage après avoir dévissé les écrous à oreilles.



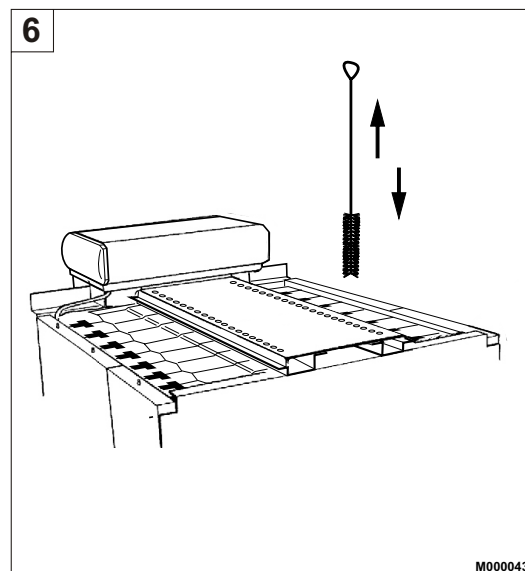
- Enlever les accélérateurs de convection supérieurs.
- Ramoner soigneusement les carreaux à l'aide de la brosse livrée à cet effet.
- Brosser les accélérateurs de convection.
- Utiliser si possible un aspirateur.



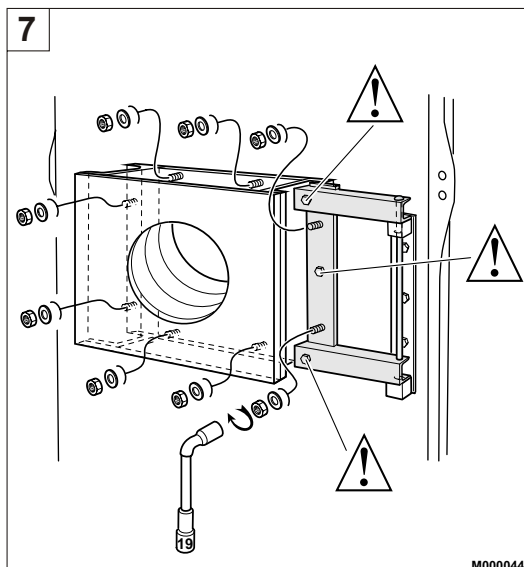
- 1 Desserrer les écrous jusqu'à la butée.
- 2 Pousser sur les poignées les trappes vers l'intérieur.
- 3 Retirer les trappes.



- Retirer les chapiteaux gauches et droits.
- Démontez l'isolation supérieure.

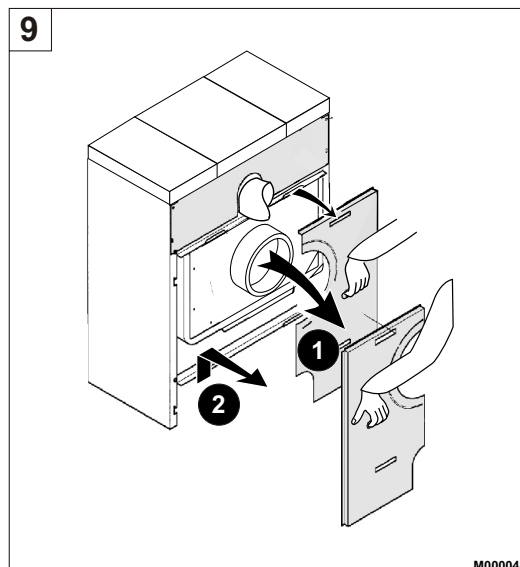


- Brosser les plateaux verticaux.
 - Remettre en place les tampons de ramonage, l'isolation et les chapiteaux supérieurs en procédant en sens inverse du démontage.
- i** Le ramonage chimique est conseillé pour ce type de chaudière
Voir chapitre "Ramonage chimique" - Voir page 22.
- Remonter les accélérateurs de convection. Les accrocher les uns aux autres en les engageant dans les carreaux.
 - Refermer les trappes de ramonage supérieures.



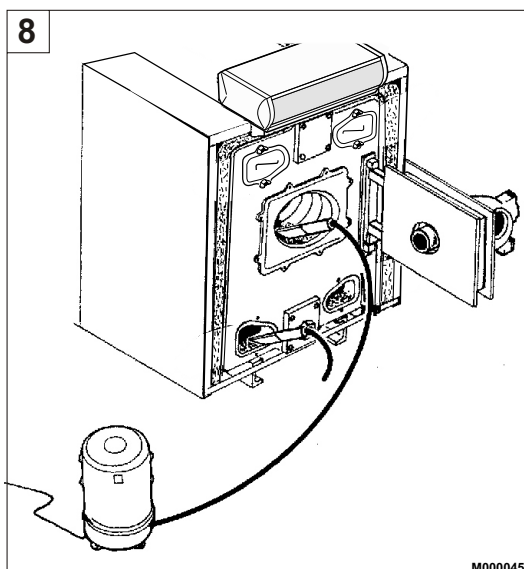
- Ouvrir la porte foyer en dévissant les 8 écrous de fermeture.

⚠ Ne dévisser en aucun cas les 3 vis mentionnées sur le dessin.



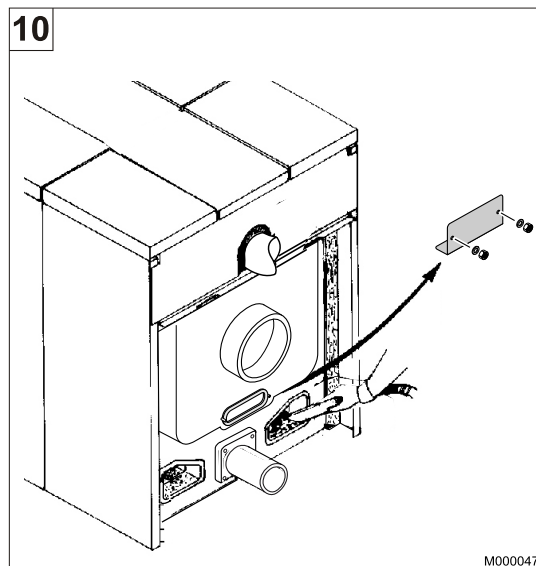
1 Décrocher les panneaux arrière inférieurs.

2 Démontez la traverse arrière inférieure.
Retirer l'isolation arrière inférieure.



- Brosser l'intérieur du foyer.
- Aspirer à l'aide d'un aspirateur, les suies dans le foyer et dans les carreaux inférieurs.
- Refermer les trappes de ramonage inférieures.
- Remonter les panneaux avant d'habillage en procédant en sens inverse du démontage.

i Voir chapitre "Ramonage chimique" - Voir page 22.



- Retirer les trappes de ramonage inférieures gauche et droite après avoir dévissé les écrous à oreilles.
- Sortir la suie qui a pu s'accumuler à l'aide d'une raclette ou d'un aspirateur.
- Ouvrir le tampon de ramonage en partie inférieure de la boîte à fumées (2 écrous H 10 + rondelles Ø 10).
- Sortir la suie.
- Remonter le tampon et les trappes de ramonage.
- Remettre en place l'isolation arrière inférieure, la traverse et les panneaux arrière inférieurs en procédant en sens inverse du démontage.

7.1.2 Ramonage chimique

A. Principe général

Le ramonage des chaudières est traditionnellement réalisé mécaniquement. Il existe actuellement des méthodes de ramonage chimique qui facilitent ces travaux d'entretien.

Un réactif chimique est appliqué sur les surfaces d'échange de la chaudière.

Après application, la réaction est complétée par une mise à feu du brûleur. Les dépôts initiaux sont neutralisés et pyrolysés. Les résidus pulvérulents restants sont faciles à extraire par le brossage ou par aspiration.

B. Les produits

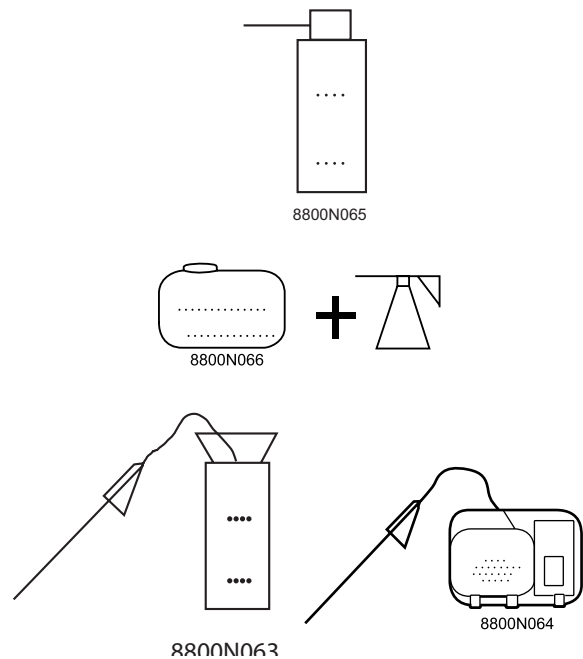
Le produit doit être adapté aux chaudières à corps en fonte. Différents fabricants proposent des produits sous forme de concentré liquide ou d'aérosol.

Les aérosols sont conditionnés en bombe de 0.5 à 1 l permettant le traitement d'une chaudière domestique. Se référer aux instructions fournies avec le produit.

Les produits liquides sont disponibles en bidons de 1 à 50 l. Ces liquides concentrés sont dilués avant application avec un pulvérisateur.

Les pulvérisateurs existent sous diverses formes adaptées à l'usage prévu :

- Pulvérisateur de faible capacité (2 ou 3 l) avec réservoir incorporé pour petites chaudières et fréquence modérée. Mise en pression manuelle du réservoir.
- Pulvérisateur de 5 l avec réservoir séparé, lance et tube de liaison. Les lances permettent une application aisée en fond de foyer. Mise en pression manuelle du réservoir.
- Pulvérisateur assisté par moteur de mise en pression avec réservoir, lance et tube de liaison. Ces pulvérisateurs sont utilisés pour des usages intensifs.



C. Mode opératoire

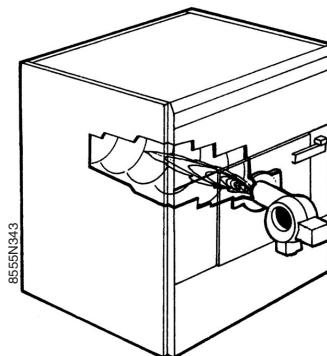
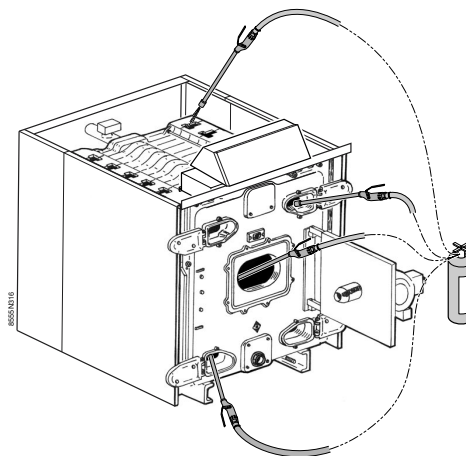
Le mode opératoire repris correspond aux cas standards d'utilisation. Se reporter aux instructions du fabricant pour les conseils spécifiques au produit employé.

Application

- En fonction du produit, la chaudière doit être froide ou en température. Se référer aux instructions fournies avec le produit.
- Application directe sur les surfaces d'échange avec les bombes aérosols.
- Les concentrés sont dilués dans des proportions de 1/5 à 1/20 (en fonction du produit et de l'état de la chaudière).
- L'application au pulvérisateur s'effectue en partie supérieure de la chaudière et sur les parois du foyer. Les surfaces sont mouillées mais non lavées. Il n'est pas nécessaire de pénétrer avec le pulvérisateur entre les surfaces d'échange.
- Un volume d'un litre de solution diluée est généralement utilisé pour 1 m² de surface d'échange (chaudière domestique), soit de 0.05 à 0.2 l de concentré.

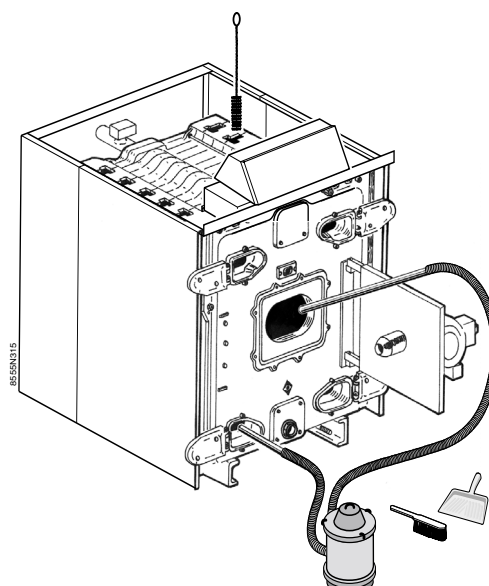
D. Mise à feu

La mise à feu du brûleur est effectuée après un temps de pénétration du produit de 2 à 5 min. Se référer aux instructions fournies avec le produit.



E. Nettoyage

- Enlever les accélérateurs de convection.
 - Un brossage léger permet d'enlever les résidus pulvérulents subsistant après combustion.
 - Les résidus pulvérulents restants sont faciles à extraire par le brossage ou par aspiration.
- Pour certains produits, une courte application après nettoyage permet d'obtenir un effet préventif limitant les dépôts sur les surfaces d'échange.
- Remettre les accélérateurs de convection en place.
 - Refermer la porte foyer.
 - Effectuer l'entretien du brûleur.
 - Remonter la façade avant.



7.1.3 Nettoyage de l'habillage

Utiliser exclusivement de l'eau savonneuse et une éponge. Rincer à l'eau claire et sécher avec une peau de chamois ou un chiffon doux.

7.2 Maintenance du brûleur

Se reporter à la notice livrée avec le brûleur.

7.3 Maintenance de l'installation

7.3.1 Niveau d'eau

Vérifier régulièrement le niveau d'eau de l'installation et le compléter s'il y a lieu en évitant une entrée brutale d'eau froide dans la chaudière lorsqu'elle est chaude.

Cette opération ne doit être effectuée que quelques fois par saison de chauffe avec de très faibles apports d'eau; au-delà, chercher la fuite et y remédier.

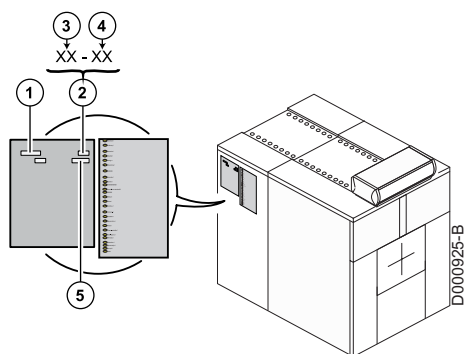
7.3.2 Vidange

Il est déconseillé de vidanger une installation, sauf en cas de nécessité absolue.

7.3.3 Plaquette signalétique

La plaquette signalétique, à apposer lors de l'installation de la chaudière, permet son identification exacte et indique ses principales caractéristiques.

- ① Type de chaudière
- ② Date de fabrication
- ③ Année de fabrication
- ④ Semaine de fabrication
- ⑤ N° de série de l'appareil



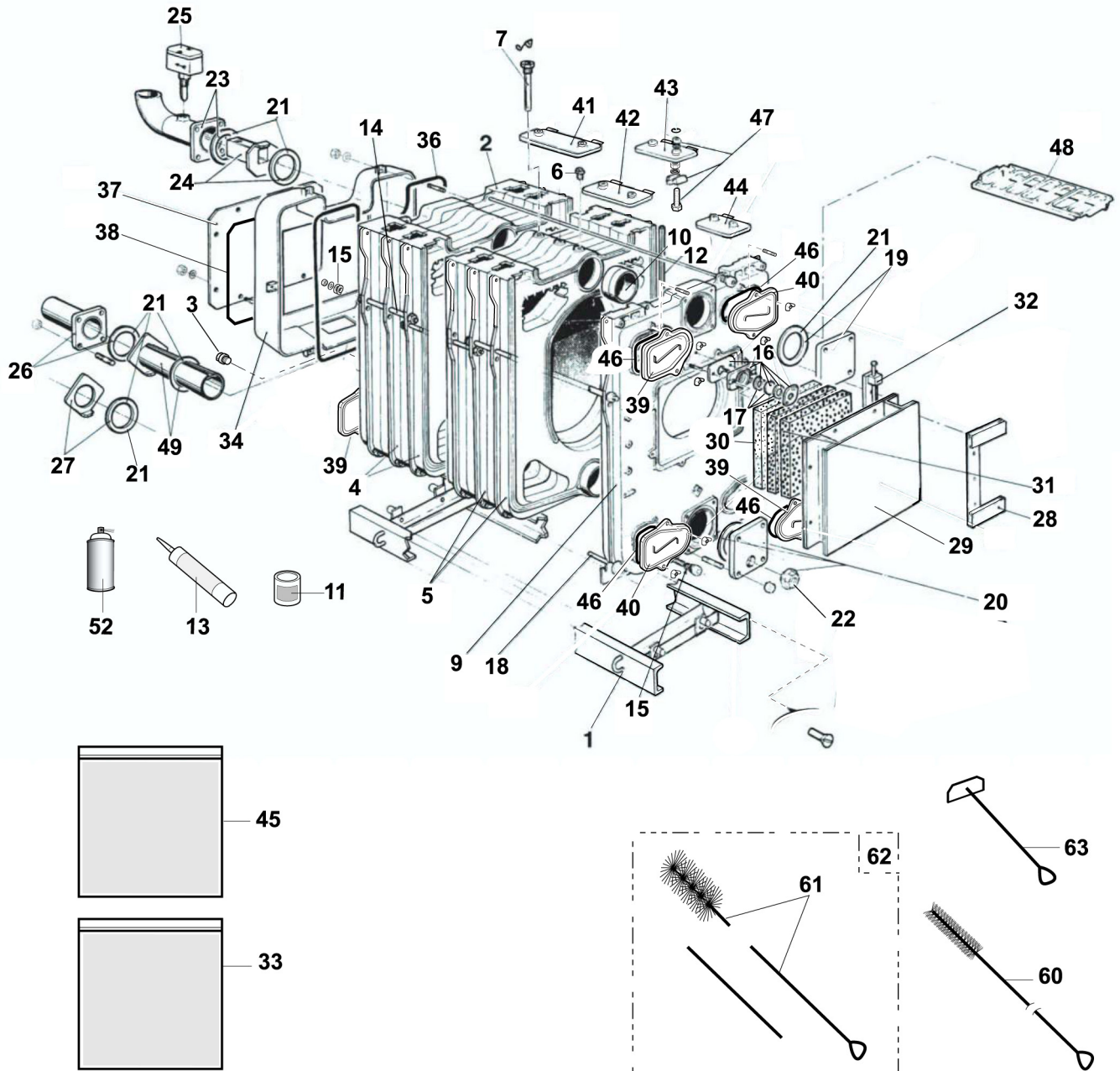
8 Pièces de rechange - PK 550



Pour commander une pièce de rechange, indiquer le numéro de référence situé en face du repère désiré.

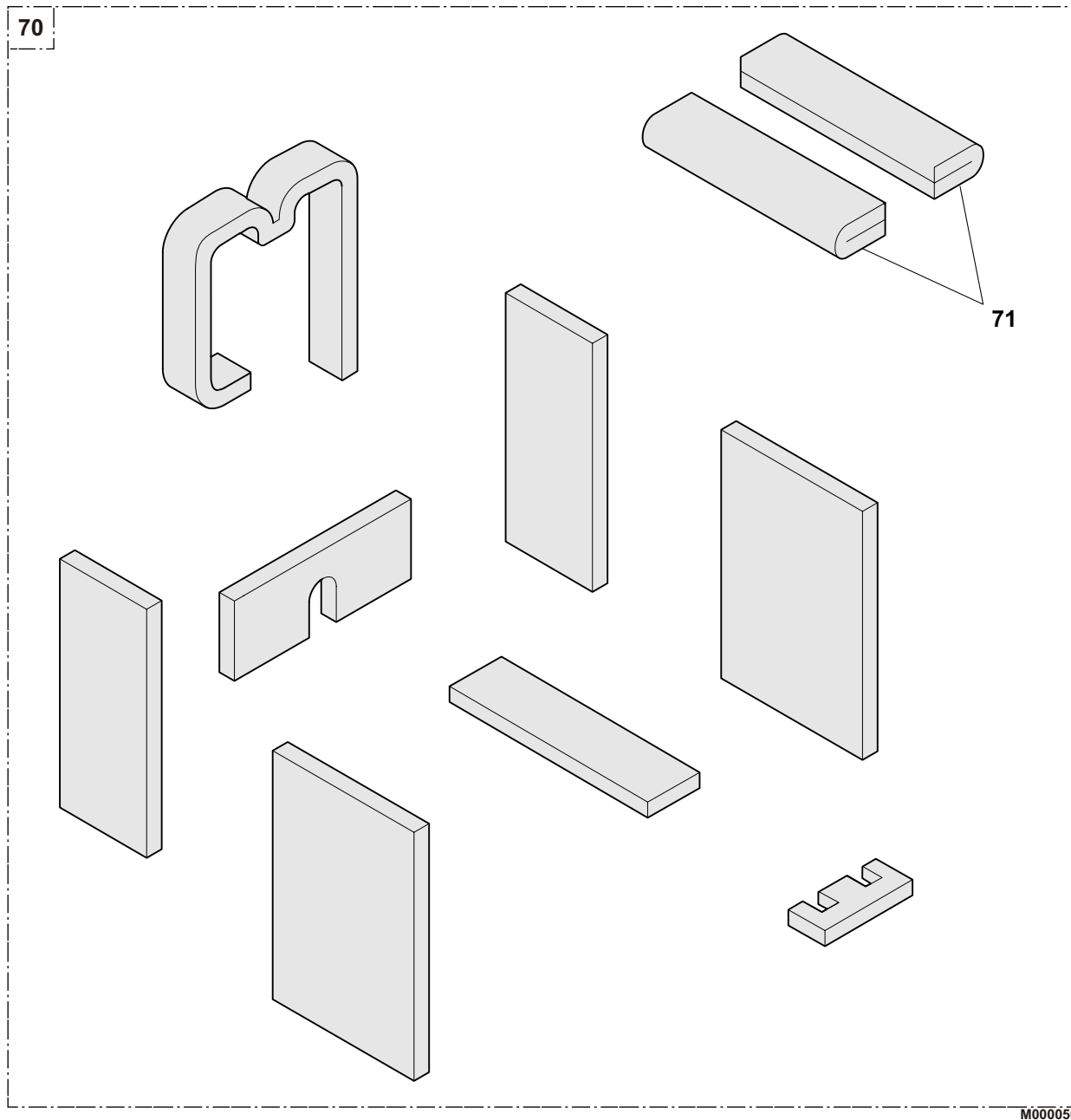
16/03/2009- 300020190-002-A

Corps de chaudière +Autres

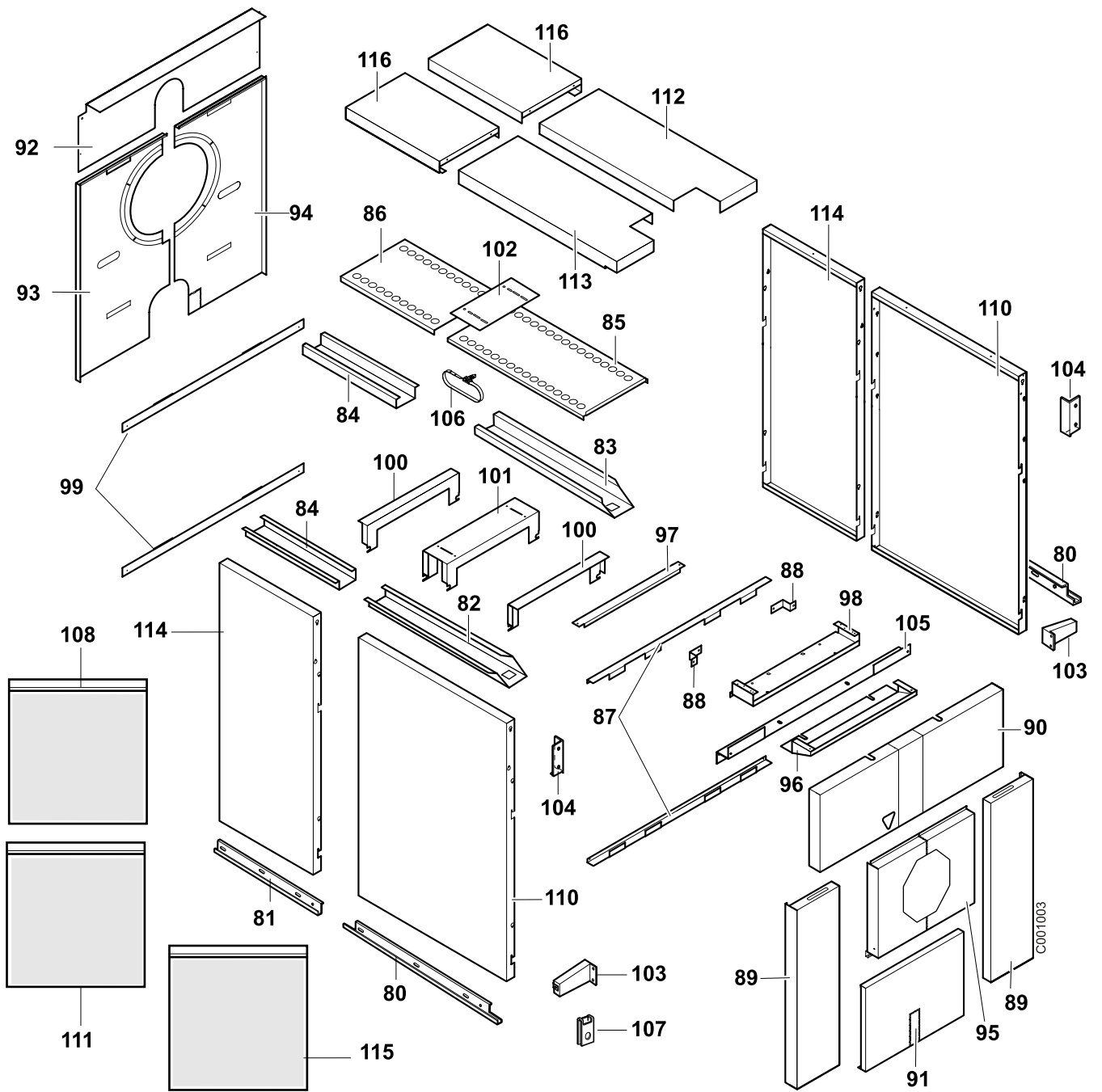


C001002

Isolation



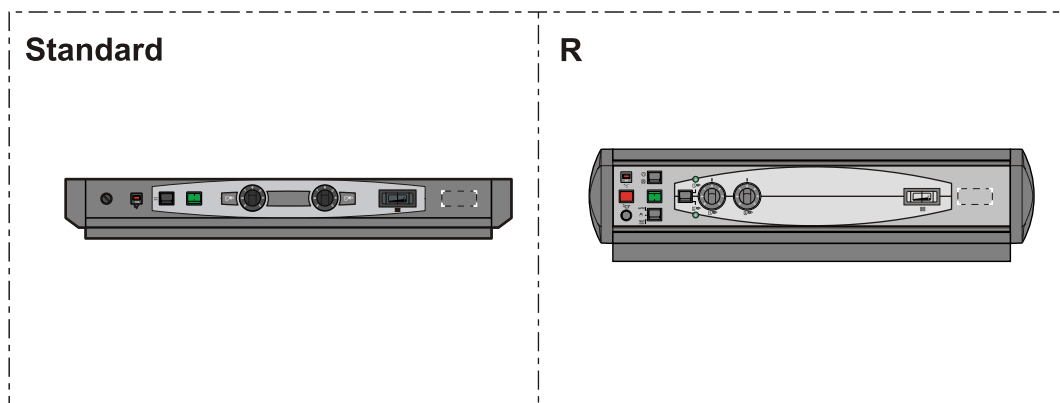
Habillage



Tableaux de commande



Consulter la liste des pièces de rechange de la notice du tableau



M000555

Rep.	Code	Désignation
Corps de chaudière + Accessoires		
Châssis		
1	300006594	Châssis complet 9 éléments
1	300006595	Châssis complet 10,11 éléments
1	300006596	Châssis complet 12,13 éléments
1	300006597	Châssis complet 14,15 éléments
1	300006598	Châssis complet 16,17 éléments
1	300006599	Châssis complet 18,19 éléments
1	300006610	Châssis complet 20,21 éléments
1	300006611	Châssis complet 22,23 éléments
1	300006612	Châssis complet 24,25 éléments
Corps + Accessoires		
2	126162	Élément arrière complet
3	126163	Bouchon n°290 3/4"
4	126164	Élément intermédiaire normal
5	126165	Élément intermédiaire spécial
6	600684	Bouchon n°290 1/2"
7	601024	Doigt de gant 1/2"
9	126166	Élément avant complet
10	601316	Nipple peint Ø 148.62
11	122666	Enduit pour nipple 300 gr
12	121870	Cordon fibre de verre silicone - (Mètre)
13	603151	Tube de mastic silicone 310 ml
14	601317	Tige d'assemblage Ø 12 - 300 mm
14	601018	Tige d'assemblage Ø 12 - 385 mm
14	601318	Tige d'assemblage Ø 12 - 420 mm
14	601020	Tige d'assemblage Ø 12 - 520 mm
15	601021	Ressort pour tige d'assemblage
16	601056	Voyant complet avec cadre
17	121128	Verre de voyant + Joints
18	601321	Tige d'assemblage Ø 14 - 1117 mm 9 éléments
18	601322	Tige d'assemblage Ø 14 - 1228 mm 10 éléments
18	601323	Tige d'assemblage Ø 14 - 1339 mm 11 éléments
18	601324	Tige d'assemblage Ø 14 - 1450 mm 12 éléments
18	601325	Tige d'assemblage Ø 14 - 1571 mm 13 éléments
18	601326	Tige d'assemblage Ø 14 - 1683 mm 14 éléments
18	601327	Tige d'assemblage Ø 14 - 1796 mm 15 éléments
18	601328	Tige d'assemblage Ø 14 - 1908 mm 16 éléments
18	601329	Tige d'assemblage Ø 14 - 2021 mm 17 éléments
18	601330	Tige d'assemblage Ø 14 - 2133 mm 18 éléments
18	601331	Tige d'assemblage Ø 14 - 2246 mm 19 éléments
18	601332	Tige d'assemblage Ø 14 - 2398 mm 20 éléments
18	601333	Tige d'assemblage Ø 14 - 2511 mm 21 éléments
18	601334	Tige d'assemblage Ø 14 - 2623 mm 22 éléments

Rep.	Code	Désignation
18	601335	Tige d'assemblage Ø 14 - 2736 mm 23 éléments
18	601336	Tige d'assemblage Ø 14 - 2848 mm 24 éléments
18	601337	Tige d'assemblage Ø 14 - 2960 mm 25 éléments
19	601342	Bride carrée pleine + Joint
20	126167	Bride carrée taraudée + Joint
21	601343	Joint 222 x 170 x 4
22	601118	Bouchon 2"
23	601344	Bride à embout de départ + Joint 9 à 17 éléments
23	601345	Bride à embout de départ + Joint 18 à 25 éléments
24	601346	Tuyère + Joint
Contrôleur de débit - France		
25	700394	Contrôleur de débit
25	700978	Contrôleur de débit
25	700979	Contrôleur de débit
25	700925	Contrôleur de débit
25	700337	Contrôleur de débit
25	700982	Contrôleur de débit
25	700983	Contrôleur de débit
25	700984	Contrôleur de débit
25	700432	Contrôleur de débit
25	700979	Contrôleur de débit
25	700925	Contrôleur de débit
25	700986	Contrôleur de débit
25	700988	Contrôleur de débit
25	700989	Contrôleur de débit
25	700990	Contrôleur de débit
25	700991	Contrôleur de débit
25	700993	Contrôleur de débit
Contrôleur de débit - Allemagne		
25	700978	Contrôleur de débit
25	700979	Contrôleur de débit
25	700925	Contrôleur de débit
25	126579	Contrôleur de débit
25	700337	Contrôleur de débit
25	700982	Contrôleur de débit
25	700984	Contrôleur de débit
25	700983	Contrôleur de débit
25	700978	Contrôleur de débit
25	126583	Contrôleur de débit
25	700986	Contrôleur de débit
25	700987	Contrôleur de débit
25	700988	Contrôleur de débit
25	700989	Contrôleur de débit
25	700990	Contrôleur de débit

Rep.	Code	Désignation
26	601361	Bride à embout de retour + Joint 9 à 17 éléments
26	601362	Bride à embout de retour + Joint 18 à 25 éléments
27	601363	Diaphragme + Joint
28	126168	Articulation complète plaque foyer
29	126169	Porte foyer pleine
30	126171	Protection porte foyer
31	126170	Isolation porte foyer
Sur demande		
29	9757-0425	Porte foyer Ø 165
29	9757-0426	Porte foyer Ø 186
29	9757-0427	Porte foyer Ø 210
29	9757-0428	Porte foyer Ø 295
29	9757-0429	Plaque foyer Ø 240
29	9757-0433	Plaque foyer Ø 290
29	9757-0434	Plaque foyer Ø 350
32	601366	Charnière plaque de foyer
33	126172	Sachet vis porte foyer
34	126173	Départ fumées
36	121162	Joint thermocord Ø 15 - (Mètre)
37	126176	Plaque de raccordement Ø 400 + Joint
37	126174	Plaque de raccordement Ø 300 + Joint
37	126175	Plaque de raccordement Ø 350 + Joint
37	126177	Plaque de raccordement pleine + Joint
38	126178	Joint autocollant 15 x 9
39	126179	Porte de ramonage gauche + Tresse
40	126180	Porte de ramonage droite + Tresse
41	126181	Tampon de ramonage N1 + Tresse
42	126182	Tampon de ramonage N2 + Tresse
43	126183	Tampon de ramonage N3 + Tresse
44	126184	Tampon de ramonage N4 + Tresse
45	126185	Sachet vis porte de ramonage
46	121870	Cordon fibre de verre silicone
47	126186	Verrou complet
48	126187	Accélérateur de convection supérieur
49	601393	Tube répartiteur + Joint 15 et 16 éléments
49	601394	Tube répartiteur + Joint 17 à 19 éléments
49	601395	Tube répartiteur + Joint 20 à 22 éléments
49	601396	Tube répartiteur + Joint 23 et 24 éléments
49	601397	Tube répartiteur + Joint 25 éléments
52	9434-5103	Bombe de peinture retouches - Blanc
52	9434-5102	Bombe de peinture retouches - gris anthracite
Outils de chauffe		
60	126188	Brosse pour plateau
61	601386	Brosse métallique + tige 1300 mm 10 éléments

Rep.	Code	Désignation
61	601387	Brosse métallique + tige 1800 mm 11 à 15 éléments
62	601388	Brosse métallique + tige 1300 mm + rallonges pour les 16 à 22 éléments
62	601389	Brosse métallique + tige 1800 mm + rallonges pour les 23 à 25 éléments
63	601390	Raclette 1200 mm
63	601391	Raclette 1500 mm
63	601392	Raclette 1800 mm
Isolation		
Isolation corps		
70	126555	Isolation complète corps 9 éléments
70	126556	Isolation complète corps 10 éléments
70	126557	Isolation complète corps 11 et 12 éléments
70	126558	Isolation complète corps 13 et 14 éléments
70	126559	Isolation complète corps 15 éléments
70	126560	Isolation complète corps 16 et 17 éléments
70	126561	Isolation complète corps 18 et 19 éléments
70	126562	Isolation complète corps 20 éléments
70	126563	Isolation complète corps 21 et 22 éléments
70	126564	Isolation complète corps 23 et 24 éléments
70	126565	Isolation complète corps 25 éléments
Isolation trappe de ramonage		
71	126566	Isolation complète trappes de ramonage 9 éléments
71	126567	Isolation complète trappes de ramonage 10 éléments
71	126568	Isolation complète trappes de ramonage 11 et 12 éléments
71	126569	Isolation complète trappes de ramonage 13 et 14 éléments
71	126570	Isolation complète trappes de ramonage 15 éléments
71	126571	Isolation complète trappes de ramonage 16 et 17 éléments
71	126572	Isolation complète trappes de ramonage 18 et 19 éléments
71	126573	Isolation complète trappes de ramonage 20 éléments
71	126574	Isolation complète trappes de ramonage 21 et 22 éléments
71	126575	Isolation complète trappes de ramonage 23 et 24 éléments
71	126576	Isolation complète trappes de ramonage 25 éléments
Habillage		
80	126189	Glissière 1225 mm
80	126190	Glissière 1365 mm
80	126191	Glissière 1475 mm
80	126192	Glissière 1565 mm
80	126193	Glissière 1675 mm
80	126194	Glissière 1765 mm
80	126195	Glissière 1875 mm
80	126196	Glissière 2025 mm
80	126197	Glissière 2165 mm

Rep.	Code	Désignation
80	126198	Glissière 2275 mm
80	126199	Glissière 2365 mm
81	126200	Glissière complémentaire 1246 mm
82	126201	Chemin de câbles gauche 1260 mm
82	126202	Chemin de câbles gauche 1400 mm
82	126203	Chemin de câbles gauche 1510 mm
82	126204	Chemin de câbles gauche 1600 mm
82	126205	Chemin de câbles gauche 1710 mm
82	126206	Chemin de câbles gauche 1800 mm
82	126207	Chemin de câbles gauche 1910 mm
82	126208	Chemin de câbles gauche 2060 mm
82	126209	Chemin de câbles gauche 2200 mm
82	126210	Chemin de câbles gauche 2310 mm
82	126211	Chemin de câbles gauche 2400 mm
83	126212	Chemin de câbles droit 1260 mm
83	126213	Chemin de câbles droit 1400 mm
83	126214	Chemin de câbles droit 1510 mm
83	126215	Chemin de câbles droit 1600 mm
83	126216	Chemin de câbles droit 1710 mm
83	126217	Chemin de câbles droit 1800 mm
83	126218	Chemin de câbles droit 1910 mm
83	126219	Chemin de câbles droit 2060 mm
83	126220	Chemin de câbles droit 2200 mm
83	126221	Chemin de câbles droit 2310 mm
83	126505	Chemin de câbles droit 2400 mm
84	126506	Chemin de câbles complémentaire 1196 mm
85	126507	Plaque centrale supérieure 1131 mm
85	126508	Plaque centrale supérieure 1271 mm
85	126509	Plaque centrale supérieure 1381 mm
85	126510	Plaque centrale supérieure 1471 mm
85	126511	Plaque centrale supérieure 1581 mm
85	126512	Plaque centrale supérieure 1671 mm
85	126513	Plaque centrale supérieure 1781 mm
85	126514	Plaque centrale supérieure 1931 mm
85	126515	Plaque centrale supérieure 2071 mm
85	126516	Plaque centrale supérieure 2181 mm
85	126517	Plaque centrale supérieure 2271 mm
86	126518	Plaque centrale complémentaire 1196 mm
Pièces communes		
87	126519	Traverse avant inférieure
88	126520	Equerre de fixation panneau avant latéral
89	126521	Panneau avant latéral inférieur complet
90	200015820	Panneau avant supérieur complet
91	126523	Panneau avant inférieur complet
92	126524	Panneau arrière supérieur

Rep.	Code	Désignation
93	126525	Panneau arrière inférieur gauche
94	126526	Panneau arrière inférieur droit
95	126527	Panneau pour porte foyère
96	8555-8519	Enjoliveur tableau
97	126529	Cache arrière tableau standard
98	126530	Support tableau
99	126531	Traverse arrière inférieure
100	126532	Traverse supérieure
101	126533	Traverse supérieure intermédiaire
102	126534	Jonction plaque centrale
103	126535	Patte inférieure de glissière
104	126536	Equerre supérieure
105	126537	Traverse supérieure avant
106	126584	Collier
107	126538	Écrou Rapid
108	126539	Visserie pièces communes
Habillage latéral avant		
110	200007426	Panneau latéral avant - 800 mm
110	200007427	Panneau latéral avant - 940 mm
110	200007428	Panneau latéral avant - 1050 mm
111	126543	Visserie panneau latéral avant
112	126544	Plaque avant supérieure droite de ramonage 800 mm
112	126545	Plaque avant supérieure droite de ramonage 940 mm
112	126546	Plaque avant supérieure droite de ramonage 1050 mm
112	126547	Plaque avant supérieure gauche de ramonage 800 mm
113	126548	Plaque avant supérieure gauche de ramonage 940 mm
113	126549	Plaque avant supérieure gauche de ramonage 1050 mm
Habillage latéral arrière		
114	126550	Panneau latéral arrière 400 mm
114	126551	Panneau latéral arrière 600 mm
115	126552	Visserie panneau latéral arrière
116	126553	Plaque arrière supérieure de ramonage 400 mm
116	126554	Plaque arrière supérieure de ramonage 600 mm
Tableau de commande		
112	100004380	Tableau standard - S3
112	100004381	Tableau R

OERTLI THERMIQUE S.A.S.



FR



Direction des Ventes France
Z.I. de Vieux-Thann
2, avenue Josué Heilmann • B.P. 50018
F-68801 Thann Cedex

www.oertli.fr

Assistance Technique PRO

N° Indigo 0 825 825 636
0,15 € TTC / MN

☎ 03 89 37 69 35

✉ assistance.technique@oertli.fr

OERTLI ROHLEDER WÄRMETECHNIK GmbH

DE



Raiffeisenstraße 3
D-71696 MÖGLINGEN

☎ 07141 24 54 0 (Zentrale)

☎ 07141 24 54 40 (Ersatzteilwesen)

☎ 07141 24 54 88

✉ info@oertli.de

www.oertli.de

REMEHA NV/SA

BE



Koralenhoeve 10
B-2160 WOMMELGEM

☎ +32 (0)3 230 71 06

☎ +32 (0)3 354 54 30

✉ info@remeha.be

www.remeha.be

WALTER MEIER (Klima Schweiz) AG WALTER MEIER (Climat Suisse) S.A.

CH



Bahnstrasse 24
CH-8603 SCHWERZENBACH

☎ +41 (0) 44 806 44 24

ServiceLine +41 (0) 800 846 846

☎ +41 (0) 44 806 44 25

✉ ch.klima@waltermeier.com

www.waltermeier.com

Z.I. de la Veyre, St-Légier
CH-1800 VEVEY 1

☎ +41 (0) 21 943 02 22

ServiceLine +41 (0) 800 846 846

☎ +41 (0) 21 943 02 33

✉ ch.climat@waltermeier.com

www.waltermeier.com

© Droits d'auteur

Toutes les informations techniques contenues dans la présente notice ainsi que les dessins et schémas électriques sont notre propriété et ne peuvent être reproduits sans notre autorisation écrite préalable.

Sous réserve de modifications.

18/03/2016



300020190-001-02

OERTLI THERMIQUE S.A.S.

Z.I. de Vieux-Thann
2, avenue Josué Heilmann • B.P. 50018
F-68801 Thann Cedex